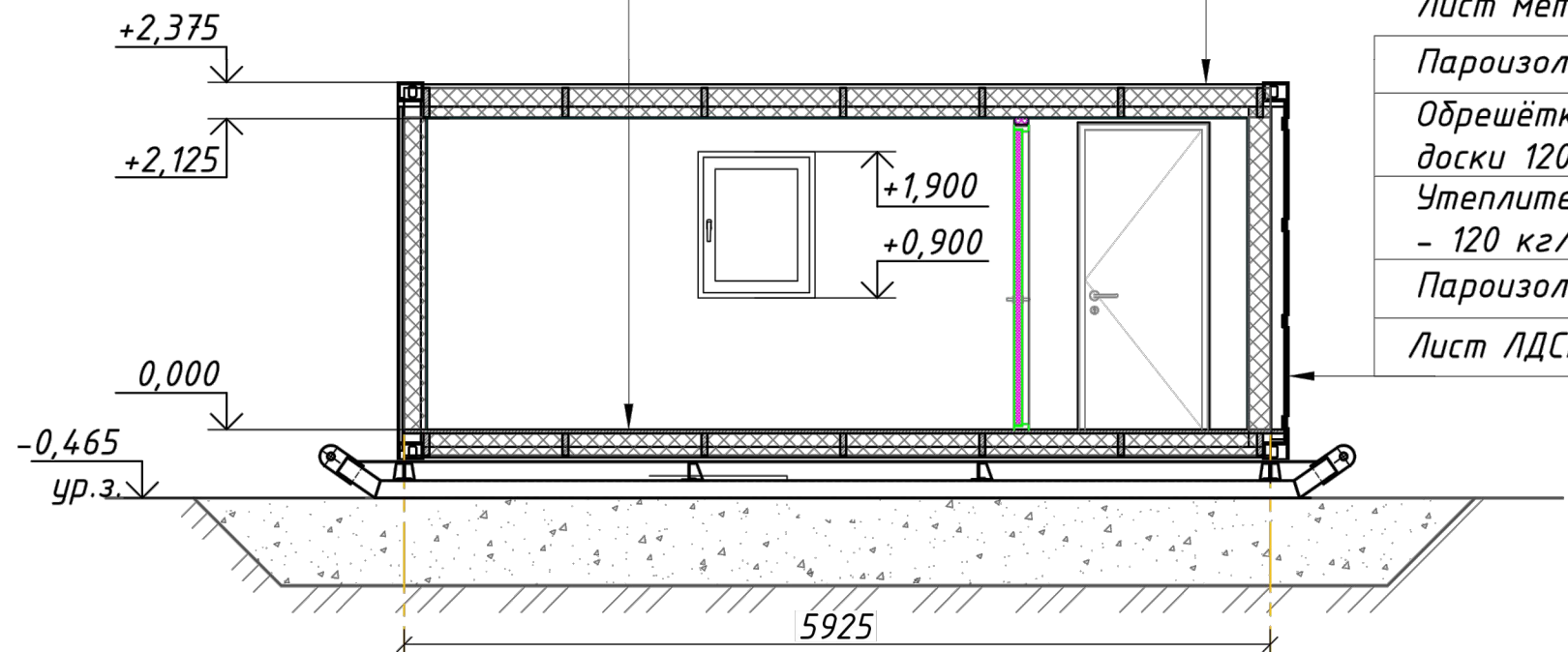


- ДСП водостойкая с ПВХ покрытием - 10 мм
- Лист влагостойкой фанеры - 1.8 мм
- Обрешётка из деревянной антисептированной доски 120x40 по ГОСТ 11047-90 - 120 мм
- Пароизоляция "Изоспан А"
- Экструдированный пенополистирол "ЭКСТРОЛ 45", удельный вес -45 кг/м², - 120 мм
- Лист металлический, оцинкованный - 0.5 мм

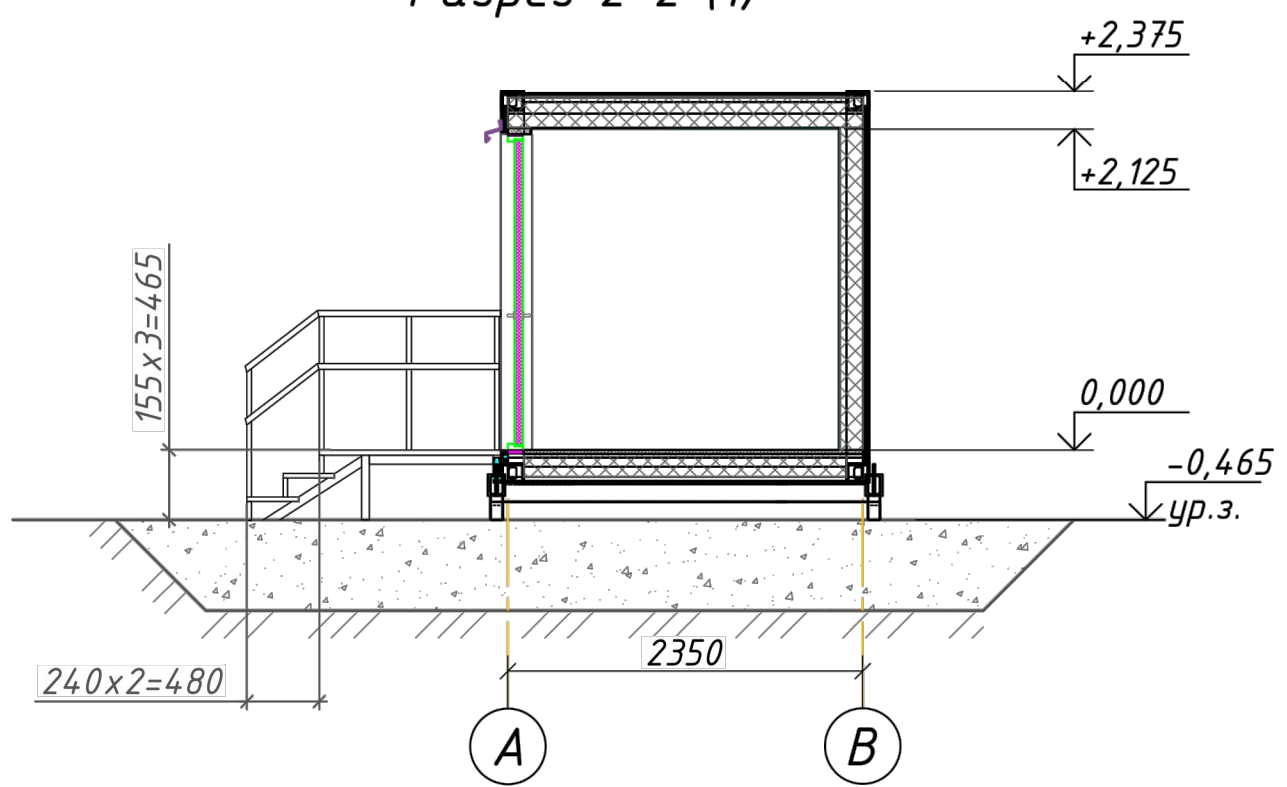
- Лист металлический, оцинкованный - 0.5 мм
- Обрешётка из деревянной антисептированной доски 150x40 по ГОСТ 11047-90 - 150 мм
- Утеплитель "ТехноРуф Н-30", удельный вес - 50,0 кг/м³ - 150 мм
- Пароизоляция - "Изоспан В"
- Лист ЛДСП - 9 мм

Разрез 1-1 (1)



- Лист металлический, оцинкованный - 0.5 мм
- Пароизоляция "Изоспан А"
- Обрешётка из деревянной антисептированной доски 120x40 по ГОСТ 11047-90 - 120 мм
- Утеплитель - "Технофас оптима" удельный вес - 120 кг/м² - 120 мм
- Пароизоляция "Изоспан В"
- Лист ЛДСП - 9 мм

Разрез 2-2 (1)



16-12/2-157-КР.ГЧ					
АО «Малышевское рудоуправление»					
Изм.	Кол.уч.	Лист	Недок.	Подп.	Дата
Разработ.	Ганиев			<i>Ганиев</i>	01.12.23
Проверил	Исаков			<i>Исаков</i>	01.12.23
Н.контр.	Костин			<i>Костин</i>	01.12.23
ГИП	Мусихина			<i>Мусихина</i>	01.12.23
Месторождение "Кедровое"				Стадия П	Лист 03
Здание обогрева и кратковременного отдыха.				ИГД УрО РАН	
Разрезы 1-1, 2-2 М 1:50				ИГД УрО РАН	

Согласовано			
Инв. № подл.	Подп. и дата	Взам. инв. №	