

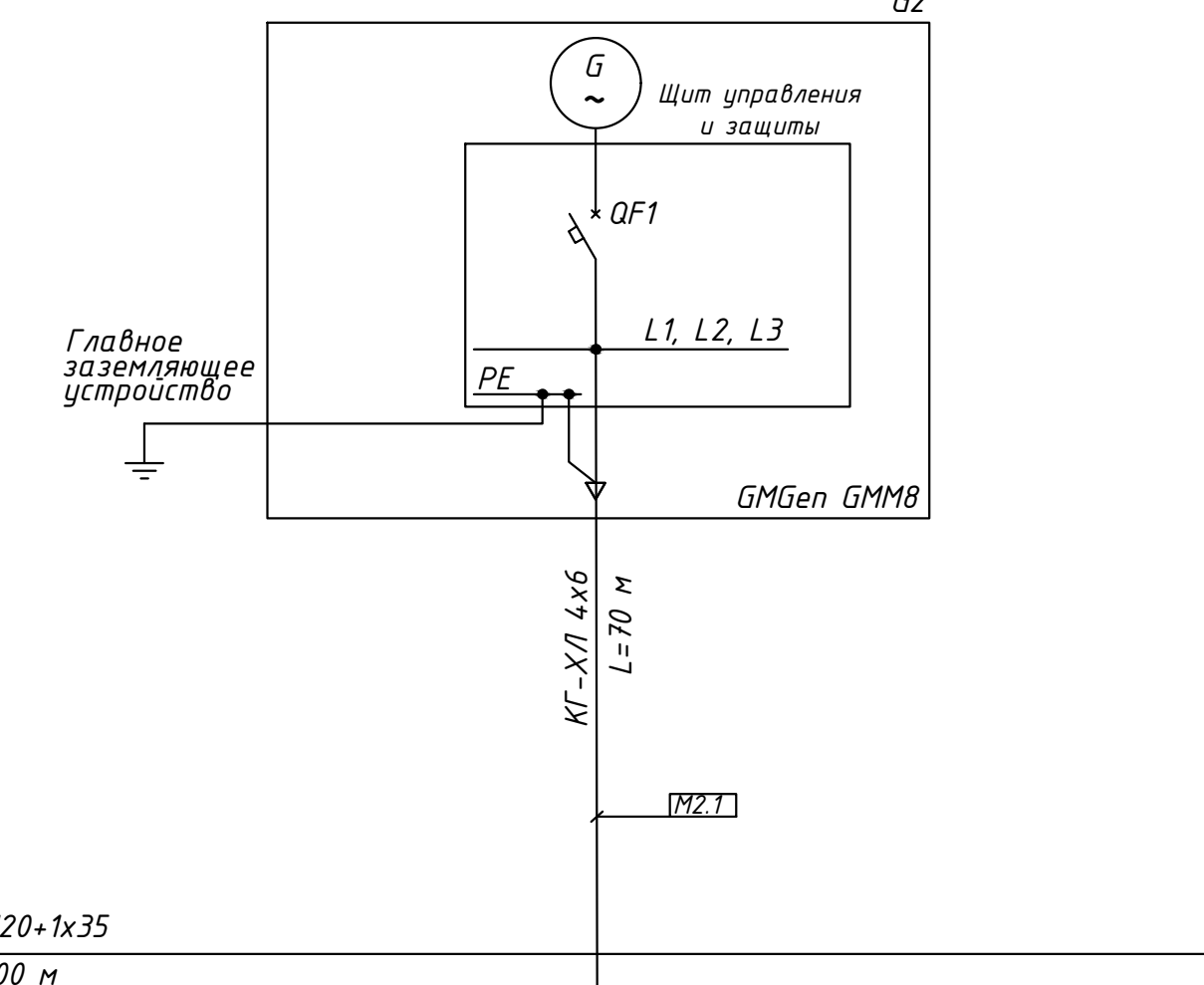
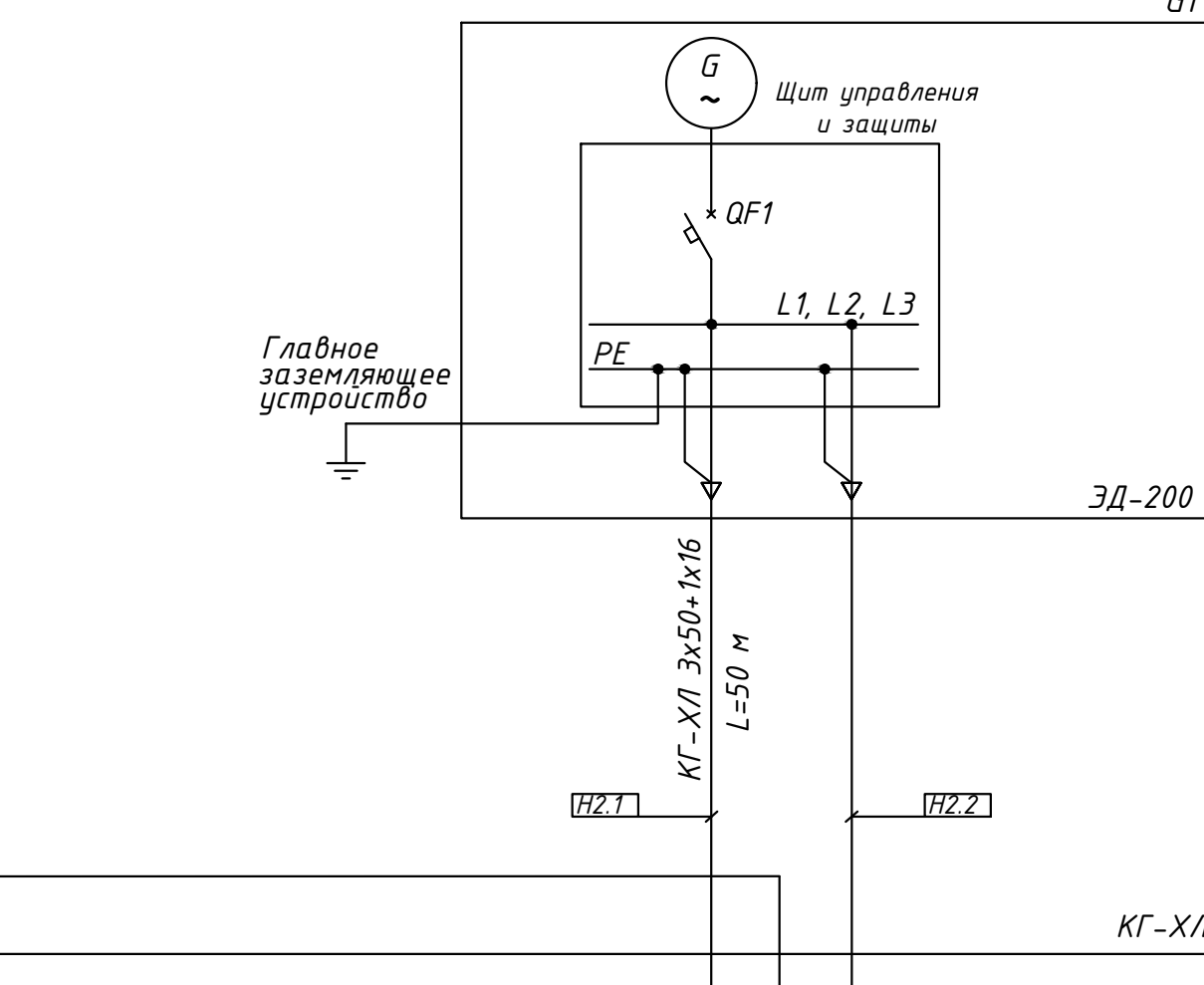
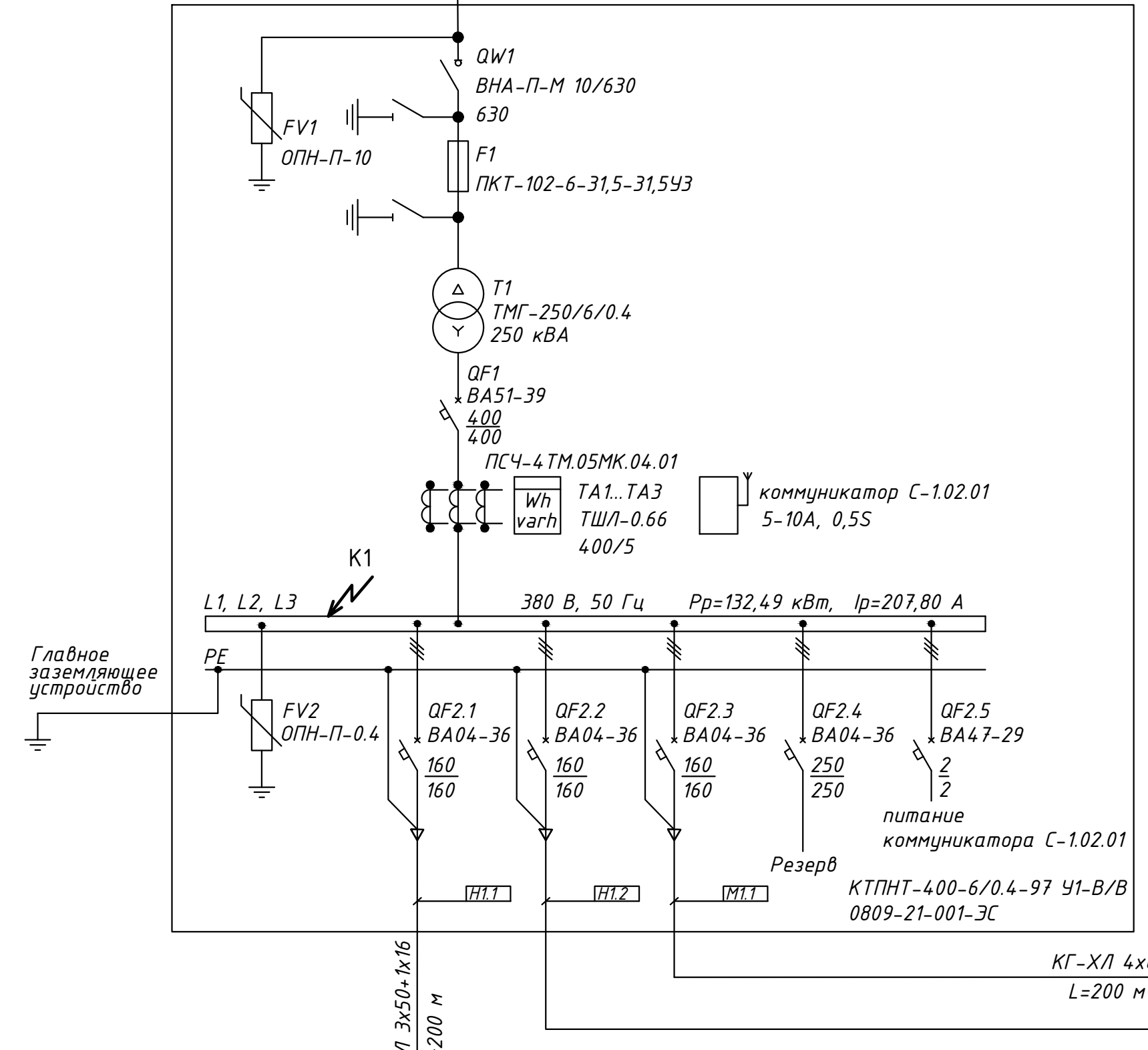
см. 0809-21-001-3С

КТПН

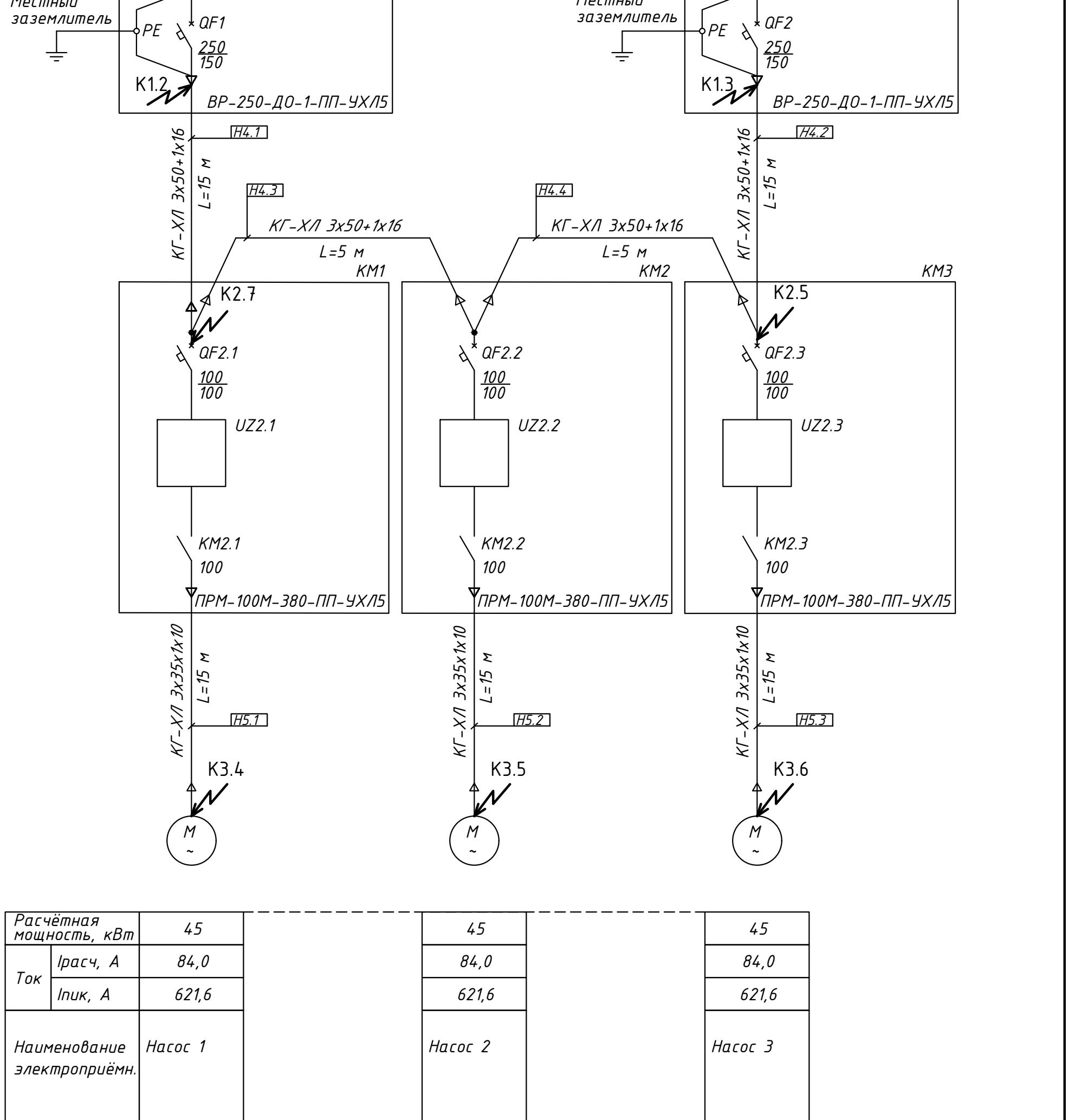
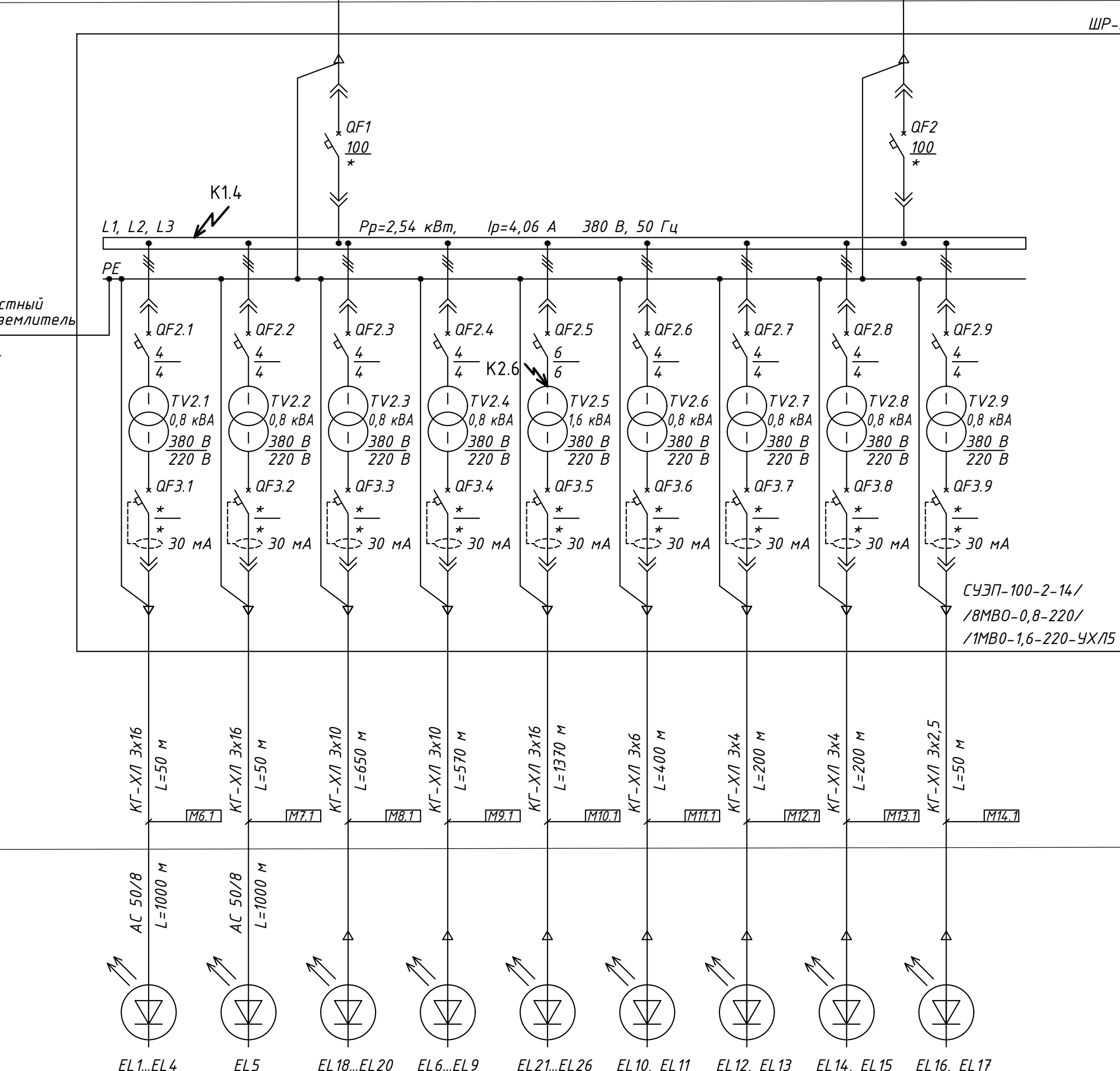
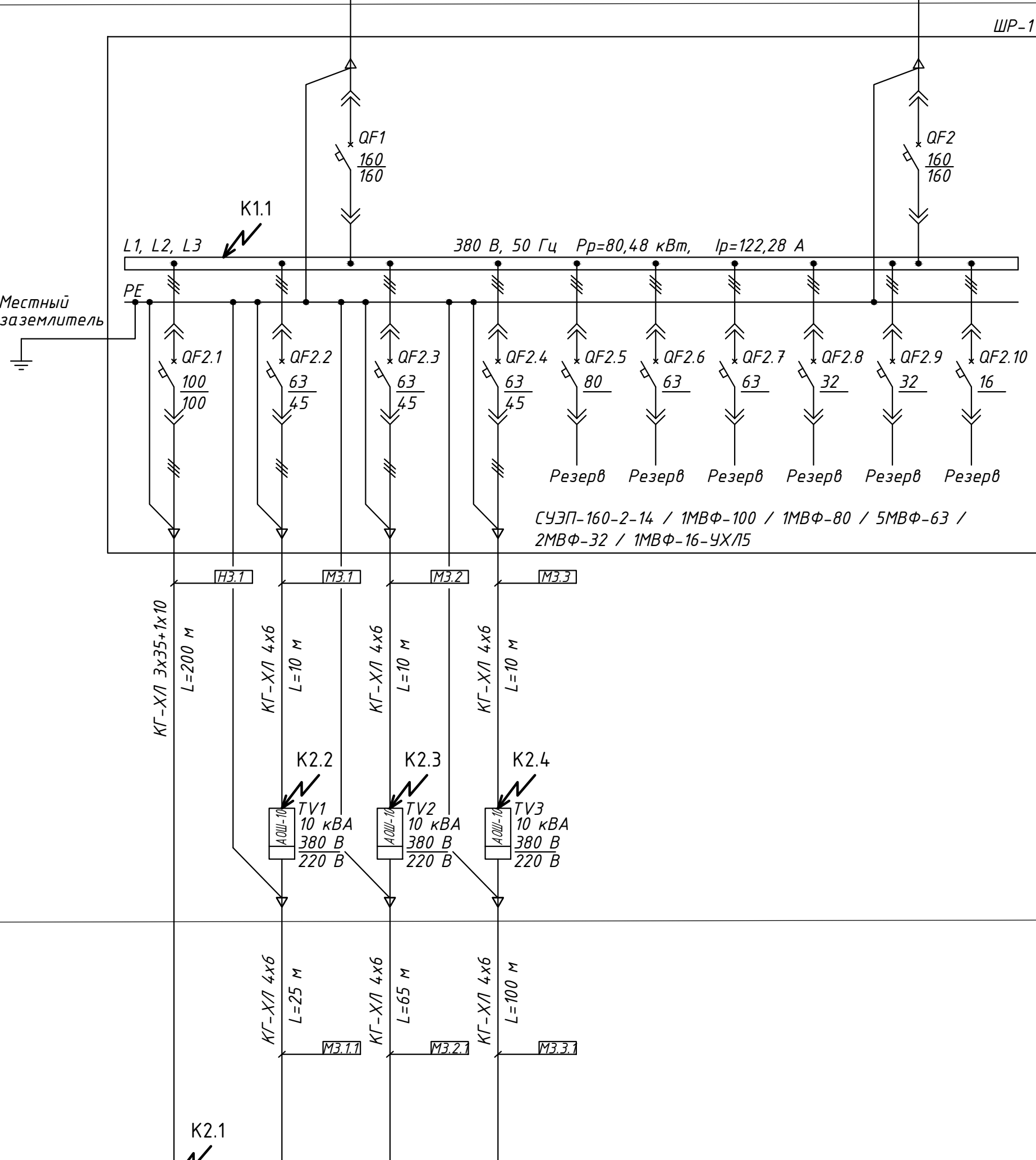
Поз. обозн.	Наименование	Кол.	Примечание
G1	Дизель-электрическая станция ЭД-200 в контейнере «Север», 200 кВт, 250 кВА, 380/220 В, 50 Гц	1	ЯМЗ
G2	Дизель-электрическая станция GMGen GMM8 в контейнере БКС, 5,6 кВт, 7 кВА, 380/220 В, 50 Гц	1	GMGen Power System, АО «Гранд-Моторс»
КТПН	Комплектная однотрансформаторная подстанция наружной установки, тупиковая 250 кВА, 6/0,4 кВ	1	Заказана в 0809-21-001-3С

Поз. обозн.	Наименование	Кол.	Примечание
ШР-1	Станция управления электроприводами на 14 модулей СУЭП-160-2-14/1МВФ-100/1МВФ-80/5МВФ-63/2МВФ-32/1МВФ-16-УХЛ5 без АВР, с блокировкой от одновременного включения вводов, IP54	1	ООО ПП «ШЭЛА» Опросный лист в приложении А 6-12/2-157-ИОС.1.1
ШР-2	Станция управления электроприводами на 14 модулей СУЭП-160-2-14/8МВО-0,8-220/1МВО-1,6-220-УХЛ5 без АВР, с блокировкой от одновременного включения вводов, IP54	1	ООО ПП «ШЭЛА» Опросный лист в приложении Б 6-12/2-157-ИОС.1.1

Поз. обозн.	Наименование	Кол.	Примечание
ТВ1...ТВ3	Осветительный агрегат 380/220 В, 10 кВА, IP54, типа АОШ-10-3ф(380/660)-3ф(127/220) УХЛ5	3	ООО «ДЭРА»
QF1, QF2	Выключатель рудничный, ВР-250-ДО-1-ПП-УХЛ5, 380/660 В, 50Гц, 250А, с дистанционным отключением, в корпусе повышенной прочности, РН-1, IP54, ТУ 3148-003-43545773-2004	2	ООО ПП «ШЭЛА»
КМ1...КМ3	Пускатель рудничный с плавным пуском, ПРМ-100М-380-ПП-УХЛ5, 380/660 В, 50 Гц, 100 А, в корпусе повышенной прочности, РН-1, IP54, ТУ 3148-003-43545773-2004	3	ООО ПП «ШЭЛА»
EL1...EL17	Прожектор светодиодный L-lego II 110 Banner, 90 Вт, 11702 лм, КСС Д, с модулем грозозащиты, IP66, арт. LI1039	17	Ledel
EL18...EL26	Прожектор светодиодный L-lego II 165 Banner, 142 Вт, 17553 лм, КСС Д, с модулем грозозащиты, IP66, арт. LI1060	9	Ledel



Примечания:
1. Смотреть совместно со схемой организации сети заземления.



Расчётная мощность, кВт	55 (45)*	8	8	8
Ток	Ирасч, А: 68,4	36,4	36,4	36,4
	Ипик, А: 90*	-	-	-
Наименование электроприёмн.	Обогрев трубопровода	Мобильное здание «Контроля приема пищи и обогрева поз. 7.2»	Мобильное здание приема пищи и обогрева поз. 7.3	Мобильное здание Ермак-807 слесарная мастерская поз. 7.4

Расчётная мощность, кВт	0,389	0,095	0,448	0,389	0,897	0,19	0,19	0,389	0,095
Ток	Ирасч, А: 1,72	0,43	2,04	1,72	4,08	0,86	0,86	1,72	0,43
	Ипик, А: -	-	-	-	-	-	-	-	-
Наименование электроприёмн.	Освещение территории в месте ведения работ (карьер)	Освещение места производства буровых работ	Освещение отвала скальной вскрыши №1	Освещение отвала скальной вскрыши №2	Освещение отвала рыхлой вскрыши	Освещение склада плодородного слоя почвы №1	Освещение склада плодородного слоя почвы №2	Освещение склада полезного ископаемого	Освещение промплощадки

Расчётная мощность, кВт	45	45	45
Ток	Ирасч, А: 84,0	84,0	84,0
	Ипик, А: 621,6	621,6	621,6
Наименование электроприёмн.	Насос 1	Насос 2	Насос 3

16-12/2-157-ИОС.1.ГЧ

АО «Мальшевское рудоуправление»

Изм. Кол.ч. Лист № док. Подпись Дата

Разработчик: Садовников

Проверил: Исаков

Месторождение «Кедровое»

Стадия: Лист: Листов: 1 1 18

Принципиальная схема электроснабжения электротранспортной от основной, вспомогательного и резервного источников электроснабжения, сети рабочего и аварийного освещения

ИГД Уро РАН